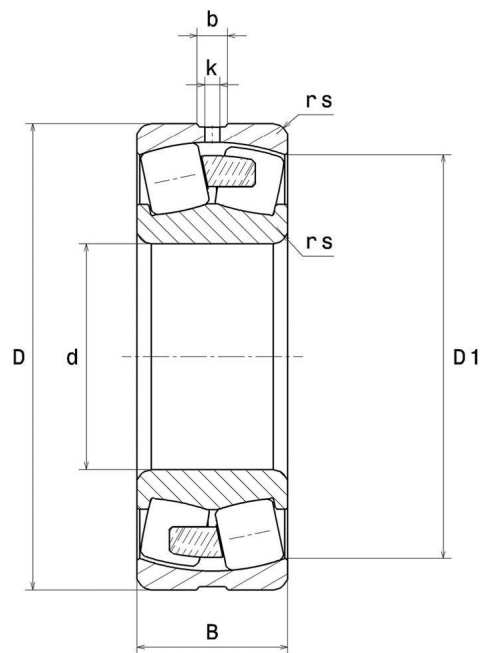




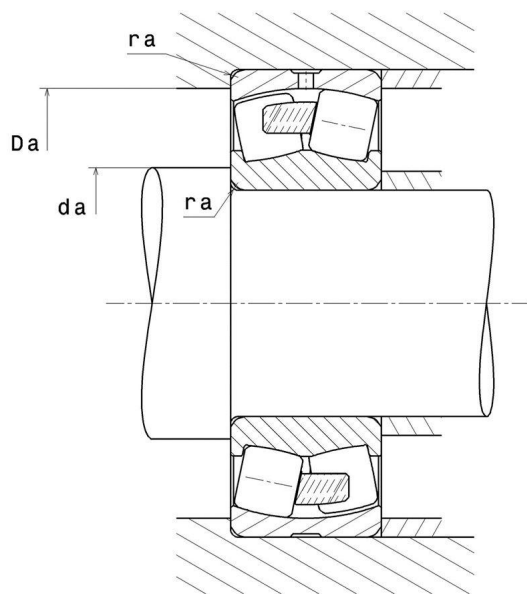
**ULTAGE®**

### ВИЗУАЛЬНЫЙ



# 22326EMW33

Сферические роликоподшипники



## РАЗМЕРЫ ИЗДЕЛИЯ

Марка	NTN
d - Внутренний диаметр	130 mm
D - Наружный диаметр	280 mm
B - Ширина подшипника/внутреннего кольца	93 mm
D1 - Внутренний диаметр наружного кольца	243 mm
rs - Минимальный радиус галтели	4 mm
Кол-во отверстий для пересмазывания	3
b- ширина паза	18,94 mm
k - диаметр отверстия	9 mm
Класс радиального зазора	CN
Вес	27,9 kg

## ПРОИЗВОДИТЕЛЬНОСТЬ ПРОДУКТА

C - Динамическая грузоподъёмность	1330 kN
-----------------------------------	---------



**NTN Europe**

1 rue des Usines · BP 2017 · 74010 Annecy Cedex · France · Tel. +33 (0)4 50 65 30 00  
S.A. au capital de 322 639 919 € · RCS ANNECY B 325 821 072 · Id. Fiscale : FR 48 325 821 072  
SIRET 325 821 072 00015 · Code APE 2815 Z · Code NACE 28.15

## ПРОИЗВОДИТЕЛЬНОСТЬ ПРОДУКТА

<b>C0 - Статическая грузоподъёмность</b>	1400 kN
<b>Cu - Предельная усталостная нагрузка</b>	136 kN
<b>e - Коэффициент</b>	0.33
<b>Y0 - коэффициент статической осевой нагрузки</b>	2.01
<b>Y1 - Коэффициент осевой нагрузки</b>	2.06
<b>Y2 - Коэффициент осевой нагрузки</b>	3.06
<b>N ref - Базовая частота вращения</b>	1800 tr/min
<b>N lim - Предельная частота вращения</b>	2400 tr/min
<b>Tmin - Мин. рабочая температура</b>	-40 °C
<b>Tmax - Макс. рабочая температура</b>	200 °C

## РАЗМЕРЫ ОКРУЖАЮЩИХ ДЕТАЛЕЙ

<b>da min - Минимальный диаметр буртика вала</b>	147 mm
<b>Da max - Максимальный диаметр буртика корпуса</b>	263 mm
<b>ra max - Максимальный радиус галтели вала и корпуса</b>	3 mm



## INDUSTRY РАСЧЕТНЫЕ ФАКТОРЫ

## Эквивалентная динамическая радиальная нагрузка

$$P = X \cdot Fr + Y \cdot Fa$$

$Fa / Fr \leq e$		$Fa / Fr > e$	
X	Y	X	Y
1	Y1	0.67	Y2

## Эквивалентная статическая радиальная нагрузка

$$P_0 = X_0 \cdot Fr + Y_0 \cdot Fa$$

$X_0$	$Y_0$
1	Y0

Значения  $e$ , Y1, Y2 и Y0 приведены в таблице выше.

