



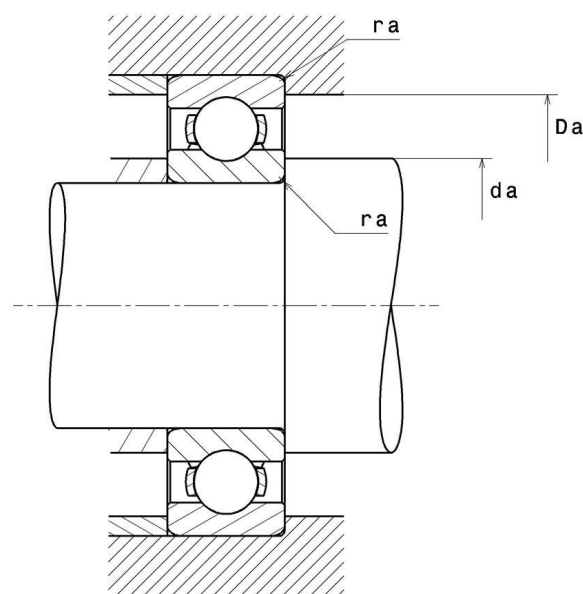
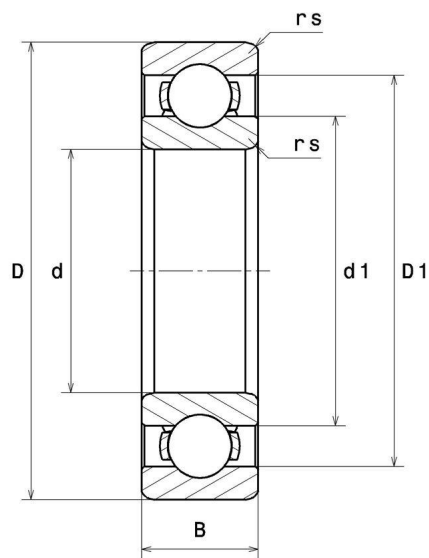
Технические

6322CM

Однорядные шарикоподшипники

Радиальный шарикоподшипник, сепаратор из листовой стали, открытый

ВИЗУАЛЬНЫЙ



РАЗМЕРЫ ИЗДЕЛИЯ

Марка	NTN
d - Внутренний диаметр	110 mm
D - Наружный диаметр	240 mm
B - Ширина подшипника/внутреннего кольца	50 mm
rs - Минимальный радиус галтели	3 mm
Класс радиального зазора	CM
Вес	9,54 kg

ПРОИЗВОДИТЕЛЬНОСТЬ ПРОДУКТА

C - Динамическая грузоподъёмность	227 kN
C0 - Статическая грузоподъёмность	179 kN
Cu - Предельная усталостная нагрузка	10,5 kN
f0 - Коэффициент	13.1
N lim - Предельная скорость при смазывании маслом	3400 tr/min
N lim - Предельная скорость при смазывании консистентной смазкой	2900 tr/min
Tmin - Мин. рабочая температура	-40 °C
Tmax - Макс. рабочая температура	120 °C

РАЗМЕРЫ ОКРУЖАЮЩИХ ДЕТАЛЕЙ

da min - Минимальный диаметр буртика вала	123 mm
Da max - Максимальный диаметр буртика корпуса	227 mm
ra max - Максимальный радиус галтели вала и корпуса	2,5 mm



INDUSTRY РАСЧЕТНЫЕ ФАКТОРЫ

Эквивалентная динамическая радиальная нагрузка

$$P = X \cdot Fr + Y \cdot Fa$$

$\frac{f_0 F_a}{C_0}$	e	Fa / Fr ≤ e		Fa / Fr > e	
		X	Y	X	Y
0.172	0.19	1	0	0.56	2.3
0.345	0.22				1.99
0.689	0.26				1.71
1.03	0.28				1.55
1.38	0.3				1.45
2.07	0.34				1.31
3.45	0.38				1.15
5.17	0.42				1.04
6.89	0.44				1

Эквивалентная статическая радиальная нагрузка

$$P_0 = X_0 \cdot Fr + Y_0 \cdot Fa$$

X_0	Y_0
0.6	0.5

В случае одинарного подшипника или установки в тандеме DT :

Если $P_0 < Fr$, то считать $P_0 = Fr$ 