



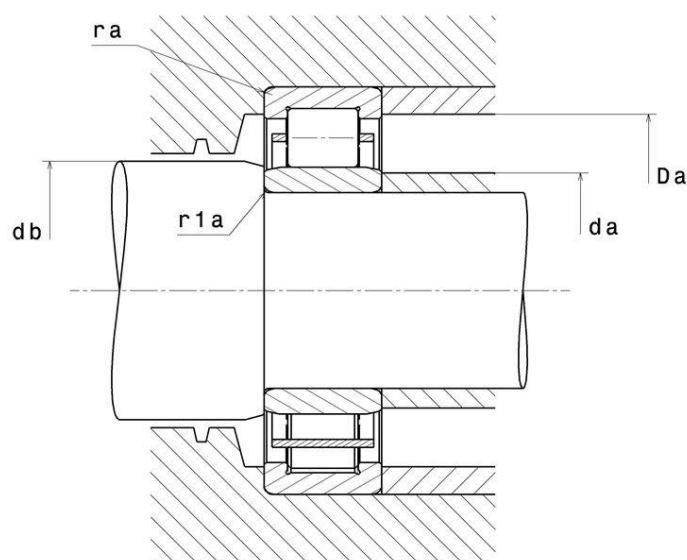
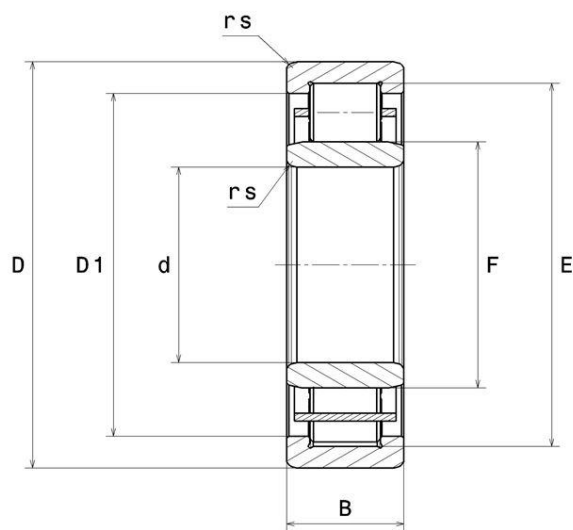
## Технические

### NU315

Однорядные цилиндрические роликоподшипники

Однорядный роликовый подшипник, сепаратор из листовой стали

#### ВИЗУАЛЬНЫЙ



## РАЗМЕРЫ ИЗДЕЛИЯ

|  |          |
|--|----------|
| Марка                                    | NTN      |
| d - Внутренний диаметр                   | 75 mm    |
| D - Наружный диаметр                     | 160 mm   |
| B - Ширина подшипника/внутреннего кольца | 37 mm    |
| E - Диаметр описанной окружности роликов | 139,5 mm |
| F - Диаметр вписанной окружности роликов | 95,5 mm  |
| rs - Минимальный радиус галтели          | 2,1 mm   |
| r1s - Минимальный радиус галтели         | 2,1 mm   |
| Класс радиального зазора                 | CN       |
| Вес                                      | 3,28 kg  |

## ПРОИЗВОДИТЕЛЬНОСТЬ ПРОДУКТА

|  |             |
|--|-------------|
| C - Динамическая грузоподъёмность                                | 211 kN      |
| C0 - Статическая грузоподъёмность                                | 205 kN      |
| Cu - Предельная усталостная нагрузка                             | 23,8 kN     |
| N lim - Предельная скорость при смазывании маслом                | 5200 tr/min |
| N lim - Предельная скорость при смазывании консистентной смазкой | 4400 tr/min |
| Tmin - Мин. рабочая температура                                  | -40 °C      |
| Tmax - Макс. рабочая температура                                 | 120 °C      |

## РАЗМЕРЫ ОКРУЖАЮЩИХ ДЕТАЛЕЙ

|   |        |
|---|--------|
| da min - Минимальный диаметр буртика вала                           | 86 mm  |
| da max - Максимальный диаметр уступа малого торца                   | 93 mm  |
| db min - Минимальный диаметр проставочной втулки внутреннего кольца | 97 mm  |
| Da max - Максимальный диаметр буртика корпуса                       | 149 mm |



# NU315

Однорядные цилиндрические роликоподшипники

## РАЗМЕРЫ ОКРУЖАЮЩИХ ДЕТАЛЕЙ

|   |      |
|---|------|
| <b>ra max - Максимальный радиус галтели</b> | 2 mm |
| <b>r1a - Максимальный радиус галтели</b>    | 2 mm |

## INDUSTRY РАСЧЕТНЫЕ ФАКТОРЫ

Эквивалентная динамическая радиальная нагрузка

$$P = Fr$$

Эквивалентная статическая радиальная нагрузка

$$P_0 = Fr$$



**NTN Europe**

1 rue des Usines · BP 2017 · 74010 Annecy Cedex · France · Tel. +33 (0)4 50 65 30 00  
S.A. au capital de 322 639 919 € · RCS ANNECY B 325 821 072 · Id. Fiscale : FR 48 325 821 072  
SIRET 325 821 072 00015 · Code APE 2815 Z · Code NACE 28.15