



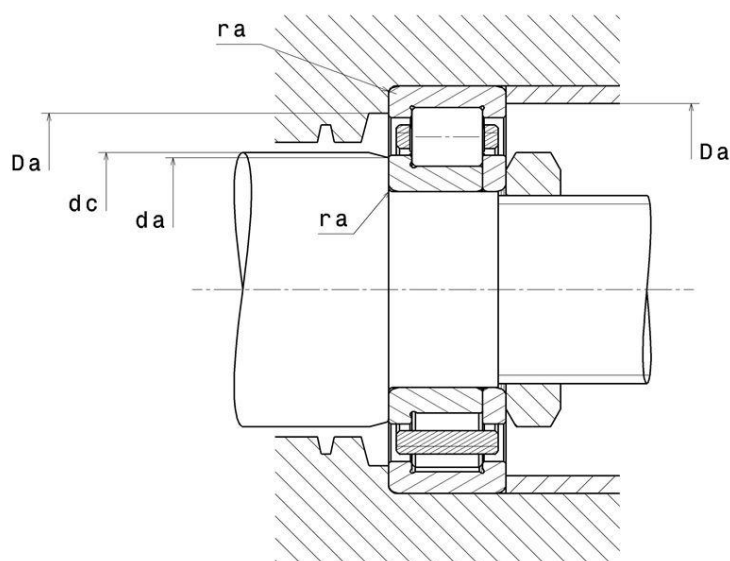
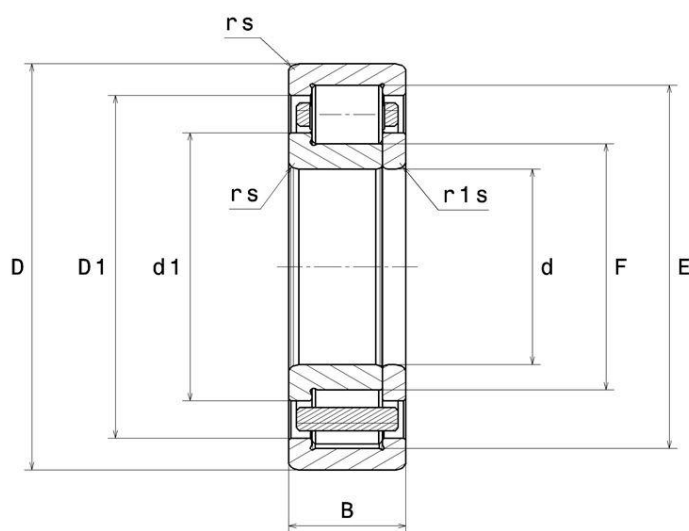
технические

NUP305ET2XU

Однорядные цилиндрические роликоподшипники

Однорядный роликовый подшипник, фиксированный, разъемный, сепаратор из полиамида

ВИЗУАЛЬНЫЙ



NUP305ET2XU

Однорядные цилиндрические роликоподшипники

РАЗМЕРЫ ИЗДЕЛИЯ

Марка	NTN
d - Внутренний диаметр	25 mm
D - Наружный диаметр	62 mm
B - Ширина подшипника/внутреннего кольца	17 mm
E - Диаметр описанной окружности роликов	54 mm
F - Диаметр вписанной окружности роликов	34 mm
d1 - Наружный диаметр буртика внутреннего кольца	38 mm
rs - Минимальный радиус галтели	1,1 mm
r1s - Минимальный радиус галтели	1,1 mm
Класс радиального зазора	CN
Вес	0,248 kg

ПРОИЗВОДИТЕЛЬНОСТЬ ПРОДУКТА

C - Динамическая грузоподъемность	41,5 kN
C0 - Статическая грузоподъемность	37,5 kN
Cu - Предельная усталостная нагрузка	4,55 kN
N lim - Предельная скорость при смазывании маслом	13000 tr/min
N lim - Предельная скорость при смазывании консистентной смазкой	11000 tr/min
Tmin - Мин. рабочая температура	-20 °C
Tmax - Макс. рабочая температура	120 °C

РАЗМЕРЫ ОКРУЖАЮЩИХ ДЕТАЛЕЙ

da min - Минимальный диаметр буртика вала	31,5 mm
dc min - Мин. диаметр буртика корпуса	40 mm
Da max - Максимальный диаметр буртика корпуса	55,5 mm



NTN Europe

1 rue des Usines · BP 2017 · 74010 Annecy Cedex · France · Tel. +33 (0)4 50 65 30 00
S.A. au capital de 322 639 919 € · RCS ANNECY B 325 821 072 · Id. Fiscale : FR 48 325 821 072
SIRET 325 821 072 00015 · Code APE 2815 Z · Code NACE 28.15

Страница 2/3

NUP305ET2XU

Однорядные цилиндрические роликоподшипники

РАЗМЕРЫ ОКРУЖАЮЩИХ ДЕТАЛЕЙ

ra max - Максимальный радиус галтели

1 mm

INDUSTRY РАСЧЕТНЫЕ ФАКТОРЫ

Эквивалентная динамическая радиальная нагрузка

$$P = Fr$$

Эквивалентная статическая радиальная нагрузка

$$Po = Fr$$



NTN Europe

1 rue des Usines · BP 2017 · 74010 Annecy Cedex · France · Tel. +33 (0)4 50 65 30 00
S.A. au capital de 322 639 919 € · RCS ANNECY B 325 821 072 · Id. Fiscale : FR 48 325 821 072
SIRET 325 821 072 00015 · Code APE 2815 Z · Code NACE 28.15