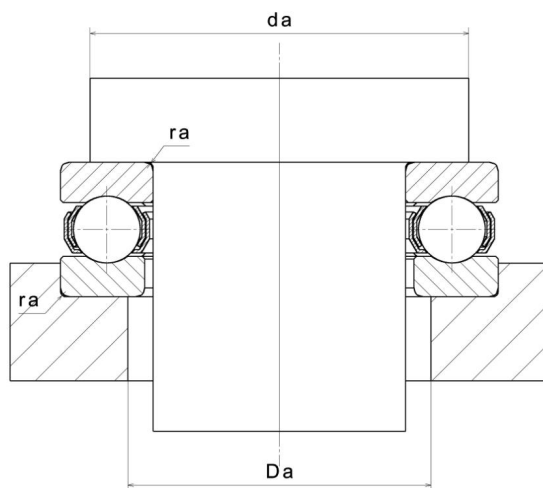
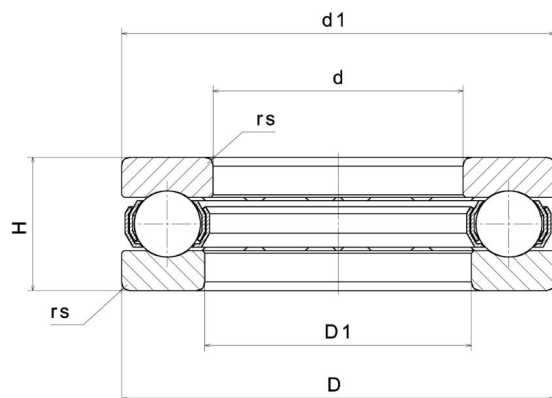


Технические

51212

Упорные шарикоподшипники простого действия

ВИЗУАЛЬНЫЙ



NTN Europe

1 rue des Usines · BP 2017 · 74010 Annecy Cedex · France · Tel. +33 (0)4 50 65 30 00
S.A. au capital de 322 639 919 € · RCS ANNECY B 325 821 072 · Id. Fiscale : FR 48 325 821 072
SIRET 325 821 072 00015 · Code APE 2815 Z · Code NACE 28.15

РАЗМЕРЫ ИЗДЕЛИЯ

Марка	NTN
d - Внутренний диаметр	60 mm
D - Наружный диаметр	95 mm
T - Высота упорного подшипника	26 mm
rs - Минимальный радиус галтели	1 mm
Вес	0,676 kg

ПРОИЗВОДИТЕЛЬНОСТЬ ПРОДУКТА

Ca - Номинальная динамическая осевая грузоподъемность	73,5 kN
COa - Номинальная статическая осевая грузоподъемность	179 kN
Cua - Предельная осевая грузоподъемность	8,05 kN
N lim - Предельная скорость при смазывании маслом	2800 tr/min
N lim - Предельная скорость при смазывании консистентной смазкой	2000 tr/min
Tmin - Мин. рабочая температура	-40 °C
Tmax - Макс. рабочая температура	120 °C

РАЗМЕРЫ ОКРУЖАЮЩИХ ДЕТАЛЕЙ

Da max - Максимальный диаметр буртика корпуса	74 mm
da min - Минимальный диаметр буртика вала	81 mm

