

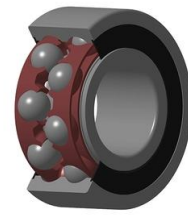


Brand of NTN corporation

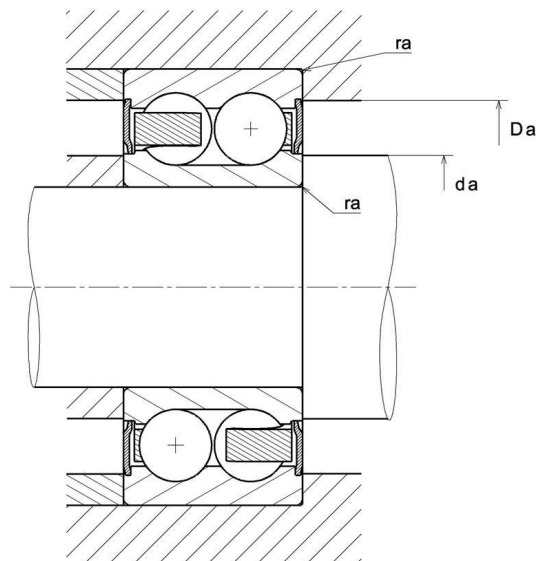
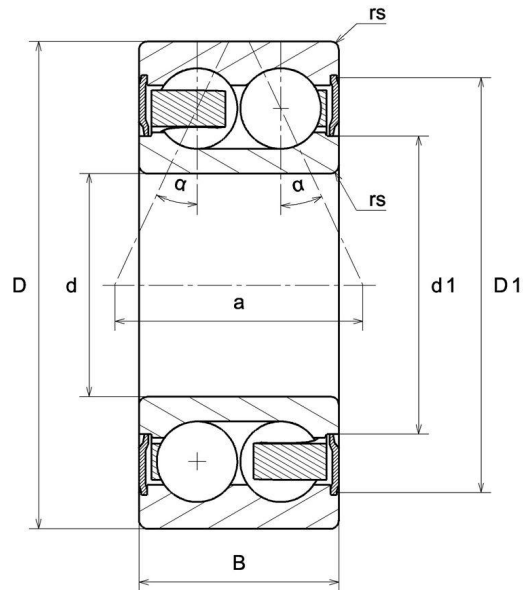
Технические

5204EEG15

Двухрядные радиально-упорные шарикоподшипники



ВИЗУАЛЬНЫЙ



NTN Europe

1 rue des Usines · BP 2017 · 74010 Annecy Cedex · France · Tel. +33 (0)4 50 65 30 00  
S.A. au capital de 322 639 919 € · RCS ANNECY B 325 821 072 · Id. Fiscale : FR 48 325 821 072  
SIRET 325 821 072 00015 · Code APE 2815 Z · Code NACE 28.15

# 5204EEG15

Двухрядные радиально-упорные шарикоподшипники

## РАЗМЕРЫ ИЗДЕЛИЯ

Марка	SNR
d - Внутренний диаметр	20 mm
D - Наружный диаметр	47 mm
B - Ширина подшипника/внутреннего кольца	20,6 mm
d1 - Наружный диаметр внутреннего кольца	28,8 mm
D1 - Внутренний диаметр наружного кольца	41,9 mm
a - Точка приложения нагрузки на оси	24,2 mm
? - Угол контакта	25 °
rs - Минимальный радиус галтели	1 mm
Класс радиального зазора	CN
Класс точности	P0
Вес	0,14 kg

## ПРОИЗВОДИТЕЛЬНОСТЬ ПРОДУКТА

C - Динамическая грузоподъёмность	19,1 kN
C0 - Статическая грузоподъёмность	12,5 kN
Cu - Предельная усталостная нагрузка	0,81 kN
f0 - Коэффициент	13.7
N lim - Предельная частота вращения	10000 tr/min
Tmin - Мин. рабочая температура	-20 °C
Tmax - Макс. рабочая температура	120 °C

## ЧАСТОТЫ ПОДШИПНИКОВ

BPFO - Частота вращения по внешнему кольцу (60 об/мин)	3.154 Hz
BPFI - Частота вращения внутреннему кольцу (60 об/мин)	4.846 Hz



**NTN Europe**

1 rue des Usines · BP 2017 · 74010 Annecy Cedex · France · Tel. +33 (0)4 50 65 30 00  
S.A. au capital de 322 639 919 € · RCS ANNECY B 325 821 072 · Id. Fiscale : FR 48 325 821 072  
SIRET 325 821 072 00015 · Code APE 2815 Z · Code NACE 28.15

Страница 2/3

# 5204EEG15

Двухрядные радиально-упорные шарикоподшипники

## ЧАСТОТЫ ПОДШИПНИКОВ

<b>BSF - Частота вращения тела качения (60 об/мин)</b>	4.091 Hz
<b>BRF - Частота прохождения контакта тела качения (60 об/мин)</b>	2.046 Hz
<b>FTF - Частота вращения сепаратора (60 об/мин)</b>	0.394 Hz

## РАЗМЕРЫ ОКРУЖАЮЩИХ ДЕТАЛЕЙ

<b>da min - Минимальный диаметр буртика вала</b>	25 mm
<b>da max - Максимальный диаметр буртика вала</b>	28,8 mm
<b>Da max - Максимальный диаметр буртика корпуса</b>	42 mm
<b>ra max - Максимальный радиус галтели вала и корпуса</b>	1 mm



**NTN Europe**

1 rue des Usines · BP 2017 · 74010 Annecy Cedex · France · Tel. +33 (0)4 50 65 30 00  
S.A. au capital de 322 639 919 € · RCS ANNECY B 325 821 072 · Id. Fiscale : FR 48 325 821 072  
SIRET 325 821 072 00015 · Code APE 2815 Z · Code NACE 28.15